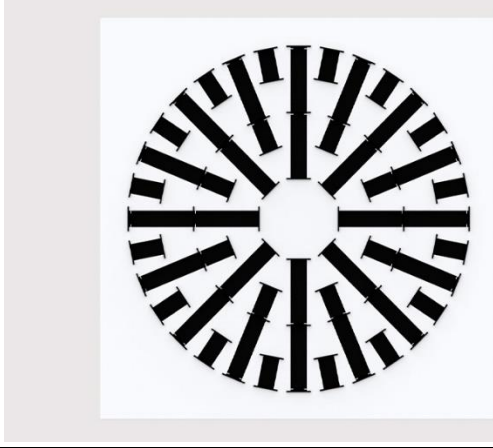


SWİRL DİFÜZÖRLER - ÜFLEME DİFÜZÖRÜ-CKD-02



SWİRL DİFÜZÖR- CKD02 A



SWİRL DİFÜZÖR- CKD02 B

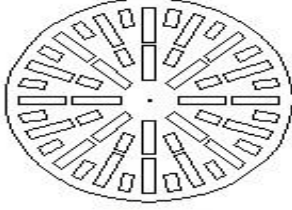
KULLANIM ALANI VE ÖZELLİKLERİ: Hvac sistemlerinde üfleme difüzörleri olarak kullanılmaktadır. Düşey atışlar için uygundur. İdeal atış mesafesi 2,5-4 m arasındadır. Tavan uygulamalarında kullanılır. Karelaj tavanlarda standart imalat vidasızdır. Diğer ölçülerde standart imalat vidalıdır. Montaj şekli isteğe bağlı olarak değiştirilebilir.

MALZEME: Gövde galvaniz kaplı plakadan imal edilmiştir. Kanatlar ABS malzemeden plastik enjeksiyon yöntemi ile imal edilmiştir.

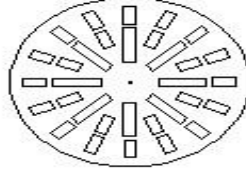
YÜZEY KAPLAMASI :Ürün istenilen renkte elektrostatik toz boyalı olarak imal edilebilir.Kanatlar standart siyah renkli olarak imal edilir.

AKSESUARLAR : Plenium kutusu

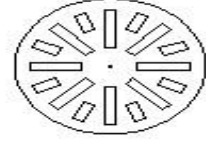
CKD02-A/B SWİRL DİFÜZÖR STANDART MODEL



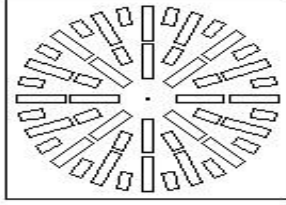
CKD-02-AD6
520 m³/h - 1040 m³/h
SES SEVİYESİ :20 - 40 dBA



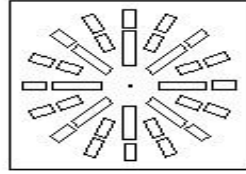
CKD-02-AD5
232 m³/h - 465 m³/h
SES SEVİYESİ :20 - 40 dBA



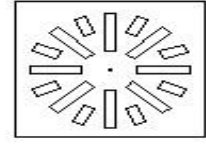
CKD-02-AD4
174 m³/h - 347 m³/h
SES SEVİYESİ :20 - 40 dBA



CKD-02-A6
520 m³/h - 1040 m³/h
SES SEVİYESİ :20 - 40 dBA

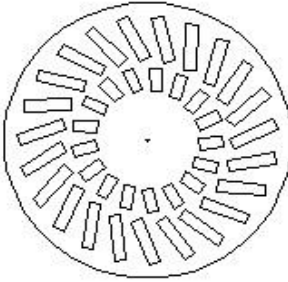


CKD-02-A5
232 m³/h - 465 m³/h
SES SEVİYESİ :20 - 40 dBA

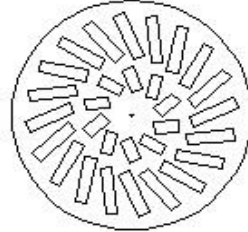


CKD-02-A4
174 m³/h-347 m³/h
SES SEVİYESİ :20 - 40 dBA

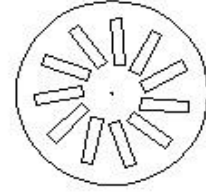
HAVA HIZI MİN.2 m/s MAX.4 m/s ARASINDA HESAPLANMIŞTIR



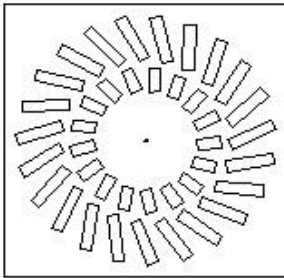
CKD-02-BD6
455 m³/h - 910 m³/h
SES SEVİYESİ :20 - 40 dBA



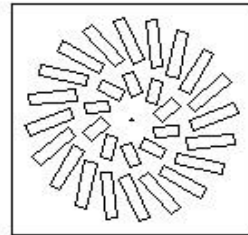
CKD-02-BD5
362 m³/h - 720 m³/h
SES SEVİYESİ :20 - 40 dBA



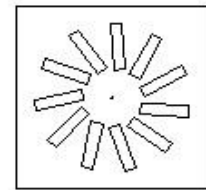
CKD-02-BD4
160 m³/h - 320 m³/h
SES SEVİYESİ :20 - 40 dBA



CKD-02-B6
455 m³/h - 910 m³/h
SES SEVİYESİ :20 - 40 dBA



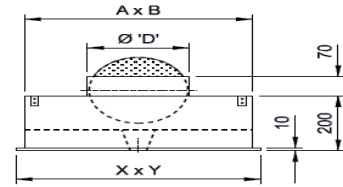
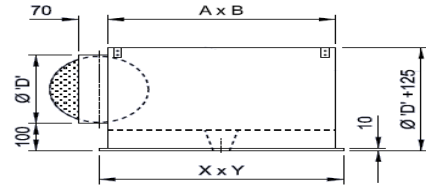
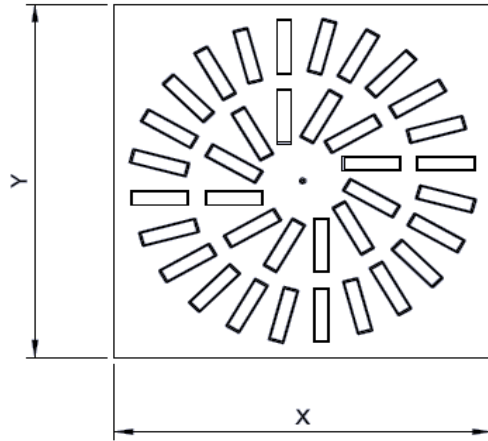
CKD-02-B5
362 m³/h - 720 m³/h
SES SEVİYESİ :20 - 40 dBA



CKD-02-BD4
160 m³/h - 320 m³/h
SES SEVİYESİ :20 - 40 dBA

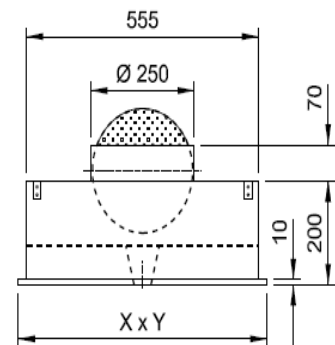
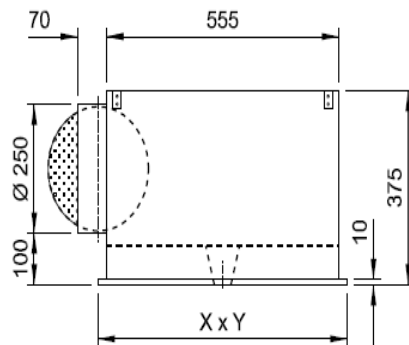
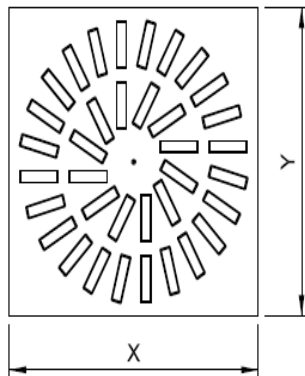
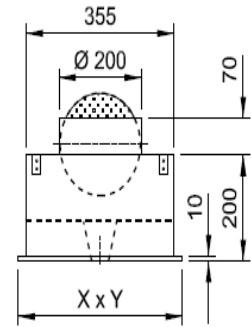
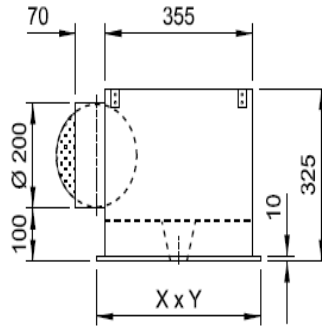
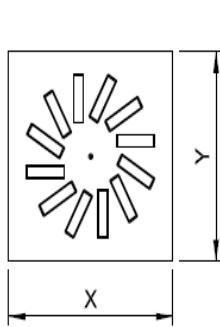
HAVA HIZI MİN.2 m/s MAX.4 m/s ARASINDA HESAPLANMIŞTIR

TEKNİK ÖLÇÜLENDİRME

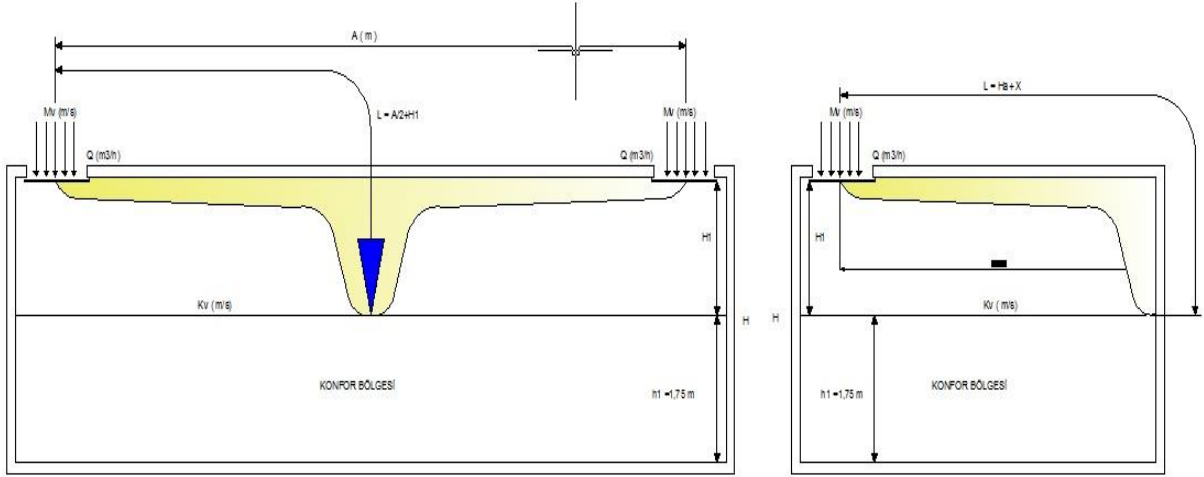


MODEL	Ölçüler (mm)		
	XxY	AxB	Ø 'D'
A - AD	400 x 400	350 x 350	Ø 198
A - AD	500 X 500	455 x 455	Ø 198
A - AD	600 X 600	555 x 555	Ø 248
A - AD	620 x 620	555 x 555	Ø 248

MODEL	Ölçüler (mm)		
	XxY	AxB	Ø 'D'
B - BD	400 x 400	340 x 340	Ø 198
B - BD	500 X 500	455 x 455	Ø 198
B - BD	600 X 600	555 x 555	Ø 248
B - BD	620 x 620	555 x 555	Ø 248



HAVA AKIŞ ŞEKLİ :



Q (m ³ / h)	Hava debisi
Mv (m / s)	Menfez havası çıkış hızı
H	Tavan yüksekliği
H1	Havanın ulaşması gereken mesafe
h1	Konfor bölgesi
Kv	Havanın konfor bölgesindeki son hızı
A (m .)	Difüzörler arası gerekli mesafe
L (m)	Atış mesafesi
Mef.(m ²)	Difüzör efektif alanı

